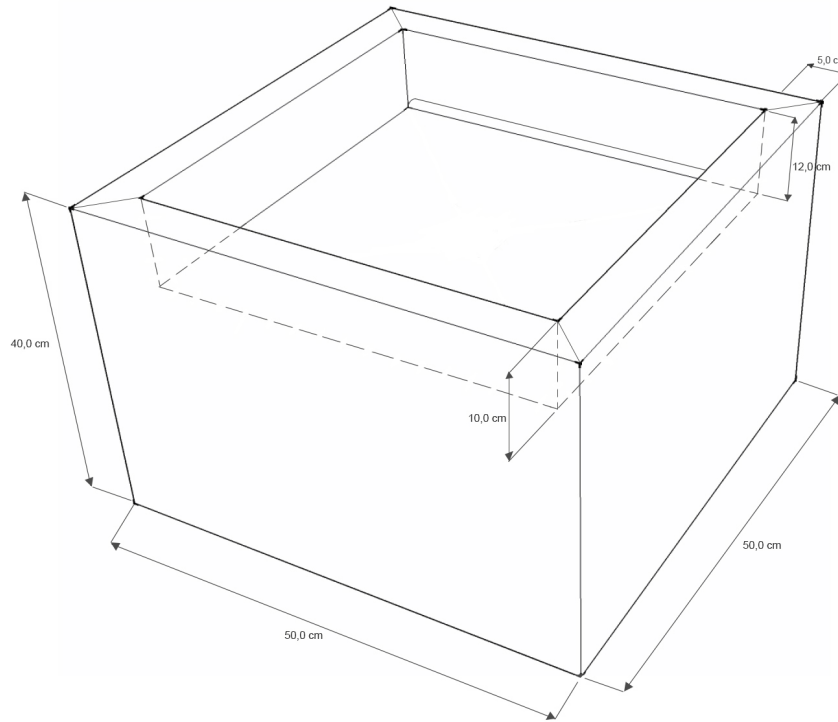


Scheda tecnica / Technical sheet

Cliente / Customer

Lavabo a semicolonna /
Semi pedestal washbasin



Compilare la tabella sottostante inserendo le informazioni relative a:

1. Codice articolo Bath Design.
2. Superficie ceramica per il rivestimento dell'arredo, selezionabile da listino Bath Design.
3. Verso di applicazione della lastra ceramica, solo se questa presenta una grafica direzionata.

Fill in the table below with the following information:

1. Bath Design item number.
2. Ceramic surface of the furnishing item's coating, chosen from the Bath Design list.
3. Direction of the ceramic slab's application, only if it has a directional graphic.

1	Codice articolo / Item number	-	
2	Superficie ceramica / Ceramic surface	-	
3	Direzionalità grafica del rivestimento / Graphic direction of the covering	<input type="checkbox"/> Verticale Vertical	<input type="checkbox"/> Orizzontale Horizontal
		